

При выполнении графической работы необходимо соблюдать следующие правила:

- виды чертежа расположены в проекционной связи, соблюдены толщины линий. Проведены оси симметрии и центры окружностей (при необходимости). Правильно выполнена компоновка чертежа;
- правильно проставлены выносные, размерные линии и размерные числа, обозначения диаметров окружностей, радиусов и обозначения квадратов (при необходимости);
- правильно построены простые и сложные разрезы, их обозначения и границы. Нанесена штриховка на чертежах (угол наклона штриховки и расстояние между линиями);
- технический рисунок выполнен от руки, по правилам изометрической проекции с соблюдением пропорций на глаз.
- правильно оформлен формат А4, толщина линий соответствует ГОСТ, грамотно оформлена основная надпись чертежа. Размер и наклон шрифта соответствует ГОСТ;

Критерии и система оценки графических работ

1. Правильность выполнения согласно заданию.
2. Соответствие типов и видов линий ГОСТ, компоновка на листе.
3. Четкость выполнения графической работы.
4. Практическая работа оценивается, если выполнено более половины объема.

Оценка «5» ставится учащемуся, если:

- работа выполнена полностью, без ошибок, с соблюдением всех правил выполнения чертежа.

Оценка «4» ставится учащемуся, если:

- в работе допущены некоторые неточности, отклонения от установленных требований к качеству.

Оценка «3» ставится учащемуся, если:

- в работе допущены значительные отклонения от установленных требований к качеству. Допущен ряд ошибок.

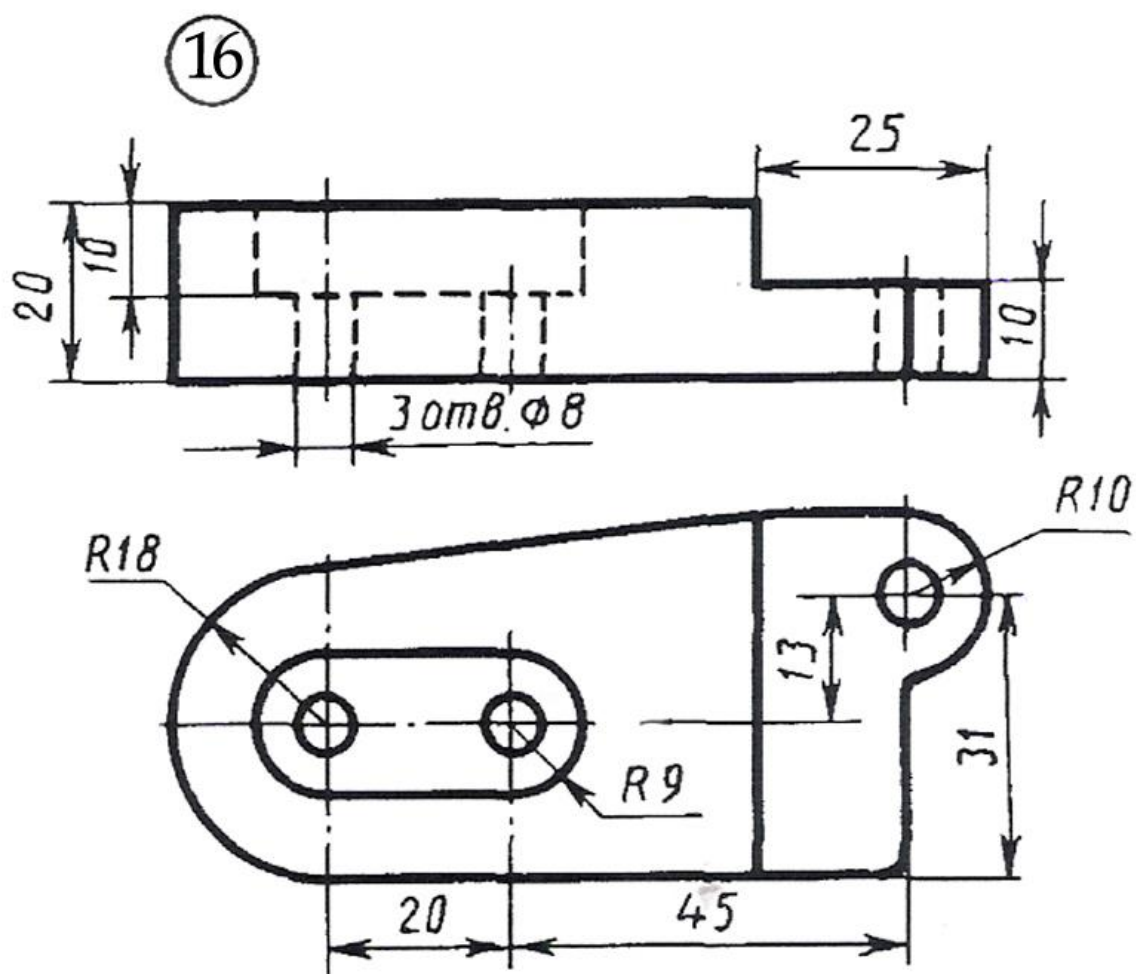
Оценка «2» ставится учащемуся, если:

- качество выполненной работы не соответствует заданным требованиям.

Оценка «1» ставится учащемуся, если:

- отказался от выполнения работы.

Пример задания:



Плита

Сравнение выполненных работ:

